

GUIDE

DESIGN AF ÆSKE MED LÅG

OBS: Denne side er udelukkende en vejledning til placering af design. Du finder din skabelon i korrekt størrelse på næste side (side 2).

Ingen limning

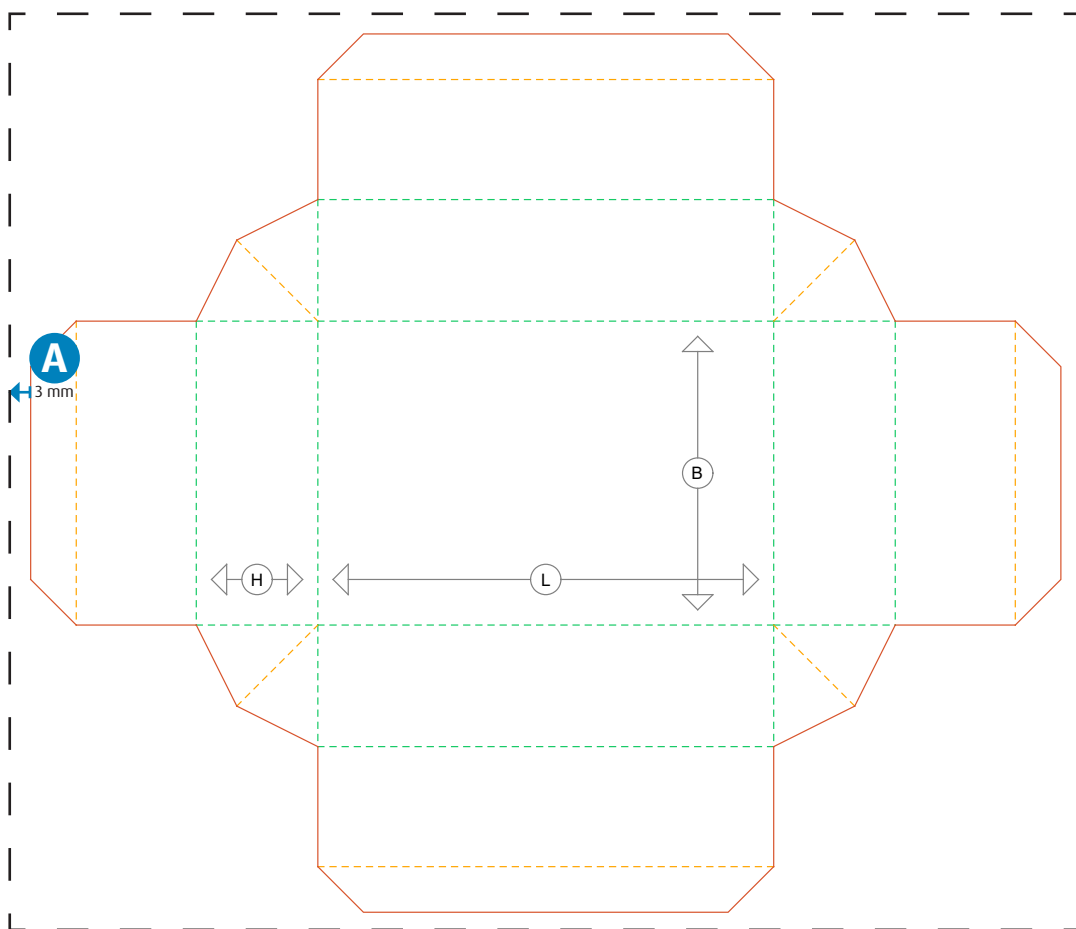
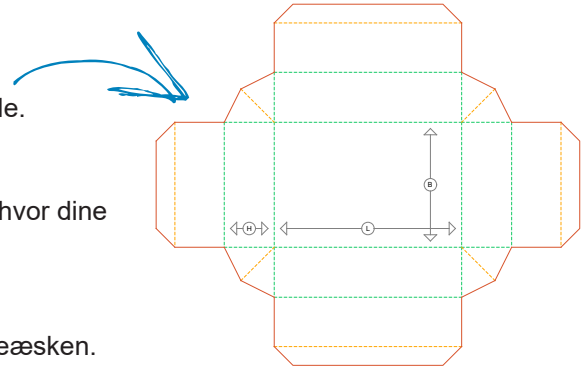
Der er ingen limning på denne æskes trykområde.

Fold før tryk

Print og saml din skabelon. Så kan du bedst se hvor dine designmotiver skal placeres.

Beskæring

Husk altid at lægge 3 mm til på alle sider af gaveæsken.



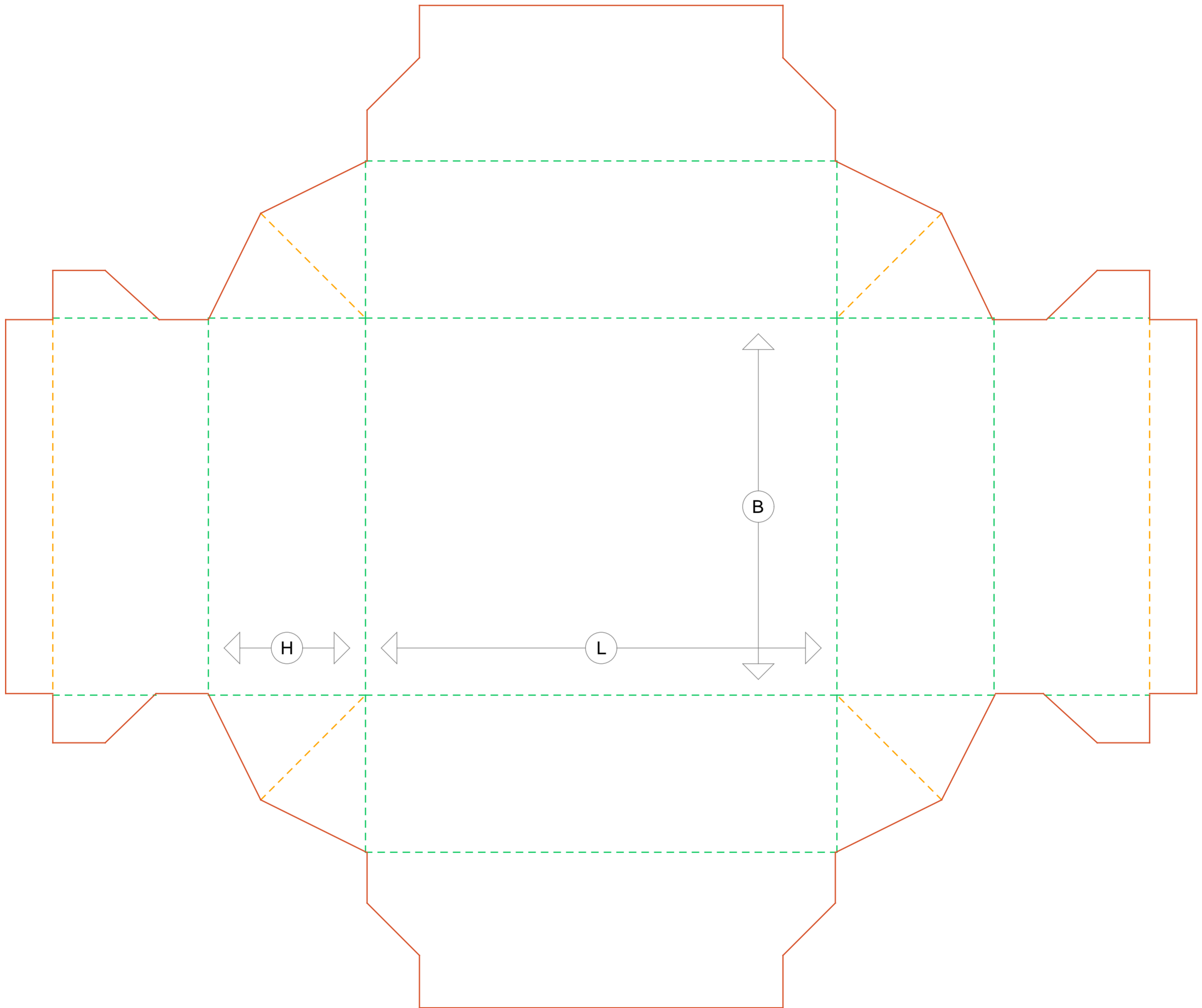
A Dit design skal altid gå mindst 3 mm ud over beskæring (bleed)

L Længden du angav i beregneren

B Bredden du angav i beregneren

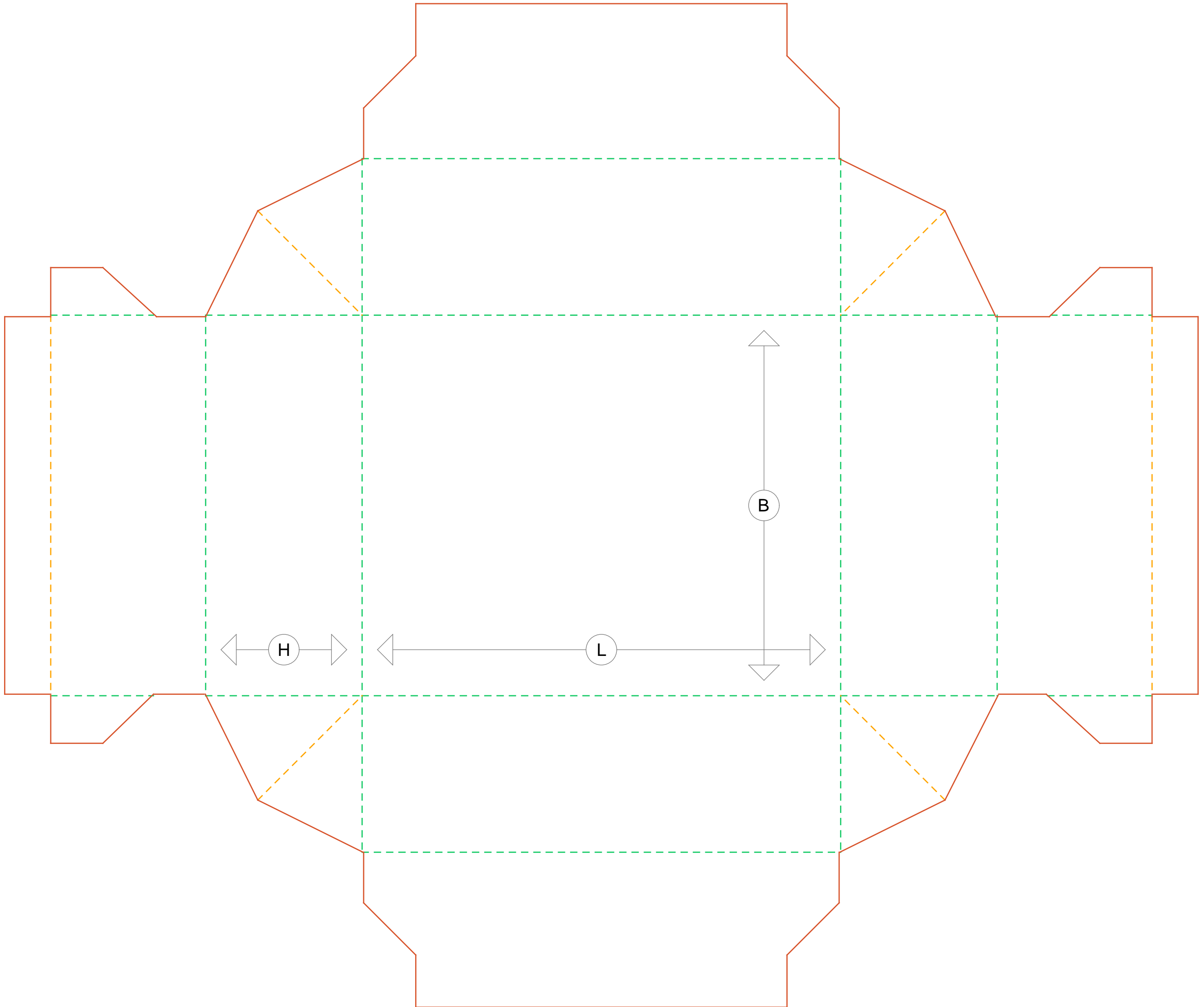
H Højden du angav i beregneren

OBS: Husk at uploade en pdf med skabelon og en pdf uden skabelon, når du bestiller.



50x150x120 (HxLxB) - Bund

OBS: Husk at tjekke vedhæftet guide for placering af design.
Husk at dine trykfiler skal bestå af to pdf-filer. Én med skabelon og en uden.
LaserTryk.dk A/S - info@lasertryk.dk - Tlf: 87 303 303 - P. O. Pedersens Vej 26 - 8200 Aarhus N.



50x150x120 (HxLxB) - Låg

**OBS: Husk at tjekke vedhæftet guide for placering af design.
Husk at dine trykfiler skal bestå af to pdf-filer. Én med skabelon og en uden.**

LaserTryk.dk A/S - info@lasertryk.dk - Tlf: 87 303 303 - P. O. Pedersens Vej 26 - 8200 Aarhus N.