

GUIDE

DESIGN AF SKUFFEÆSKE

OBS: Denne side er udelukkende en vejledning til placering af design. Du finder din skabelon i korrekt størrelse på næste side (side 2).

Ingen limning

Der er ingen limning på denne æskes trykområde.

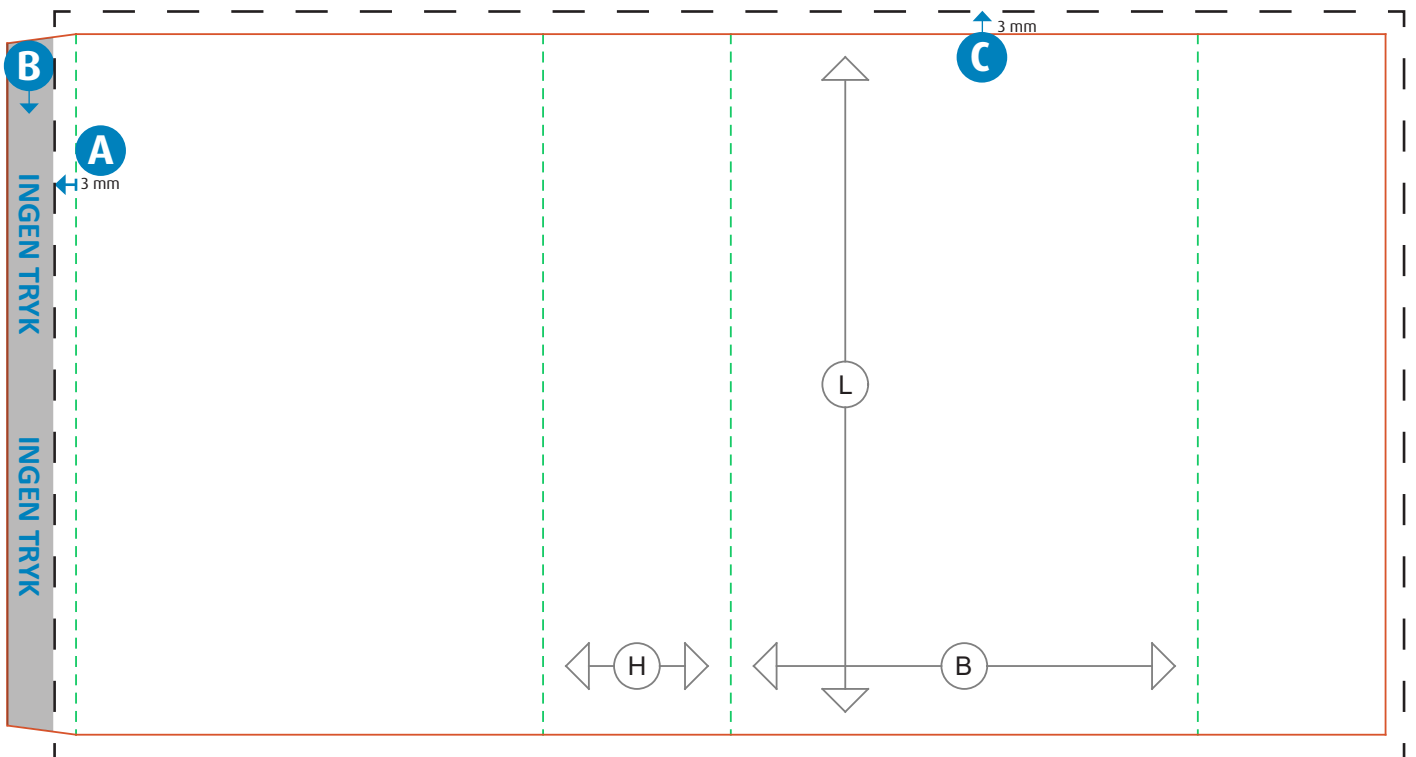
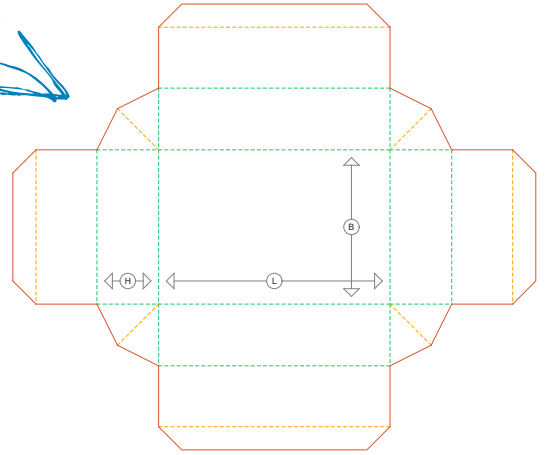
Fold før tryk

Print og saml din skabelon. Så kan du bedst se hvor dine designmotiver skal placeres.

Beskæring

Husk altid at lægge 3 mm til på alle sider af gaveæskens.

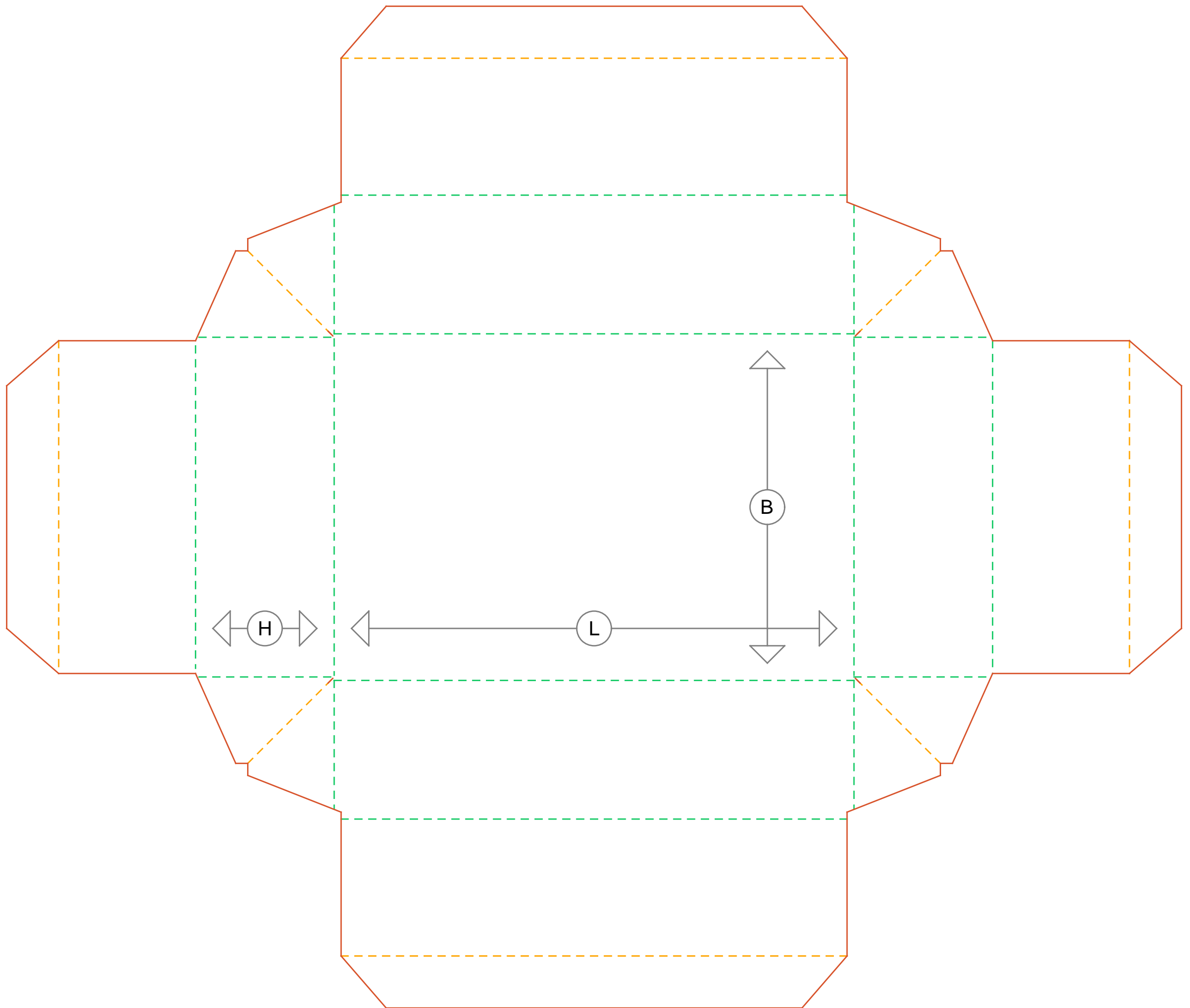
Æsken



- A** Trykket må max gå 3 mm ind på limflappen
- B** Her må ikke placeres tryk (limområde)
- C** Dit design skal altid gå mindst 3 mm ud over beskæring (bleed)

- L** Længden du angav i beregneren
- B** Bredden du angav i beregneren
- H** Højden du angav i beregneren

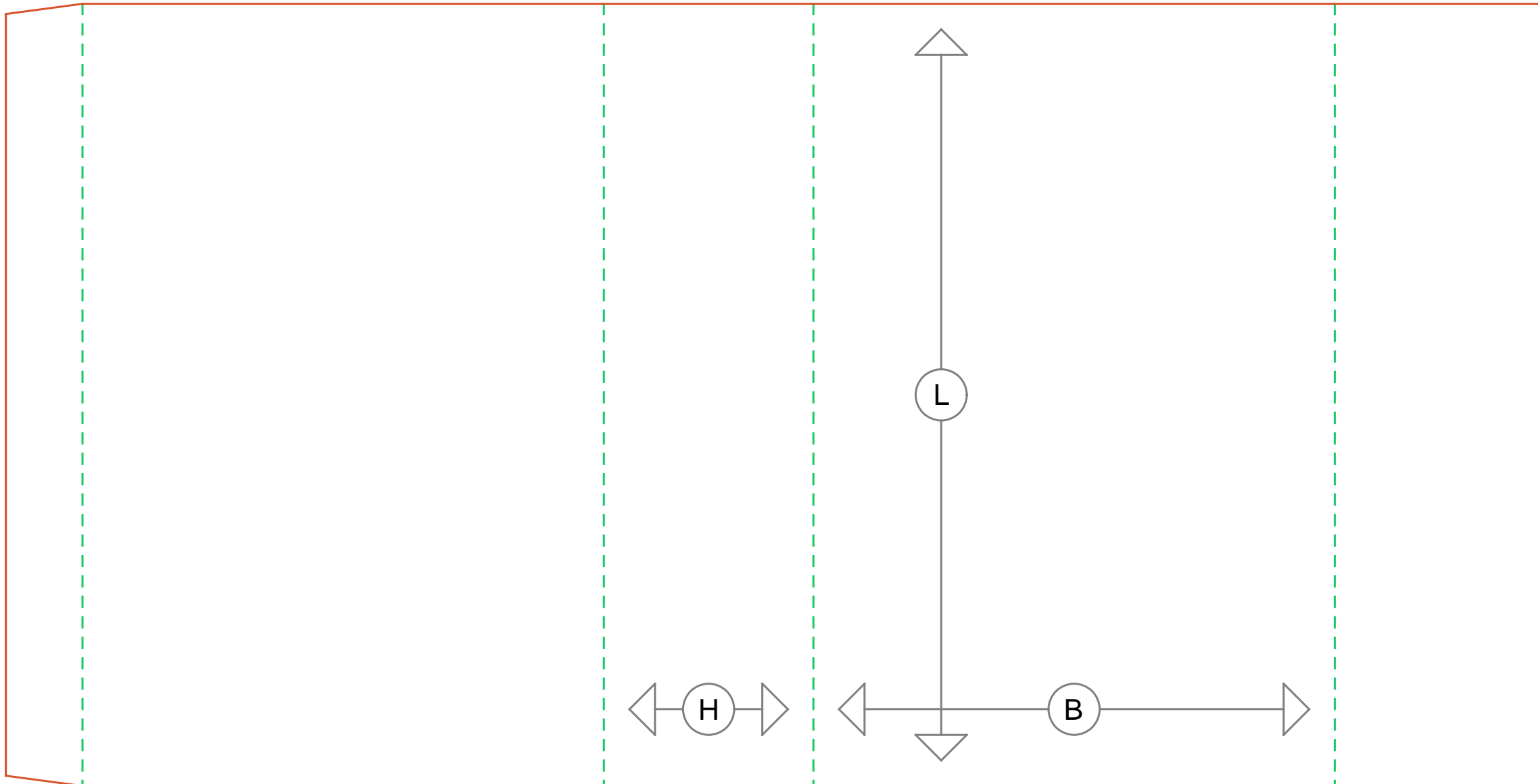
OBS: Husk at uploade en pdf med skabelon og en pdf uden skabelon, når du bestiller.



40x150x100 (HxLxB)

**OBS: Husk at tjekke vedhæftet guide for placering af design.
Husk at dine trykfiler skal bestå af to pdf-filer. En med skabelon og en uden.**

LaserTryk.dk AVS - info@lasertryk.dk - Tlf: 87 303 303 - P. O. Pedersens Vej 26 - 8200 Aarhus N.



40x150x100 (HxLxB)

**OBS: Husk at tjekke vedhæftet guide for placering af design.
Husk at dine trykfiler skal bestå af to pdf-filer. Én med skabelon og en uden.**

LaserTryk.dk A/S - info@lasertryk.dk - Tlf: 87 303 303 - P. O. Pedersens Vej 26 - 8200 Aarhus N.